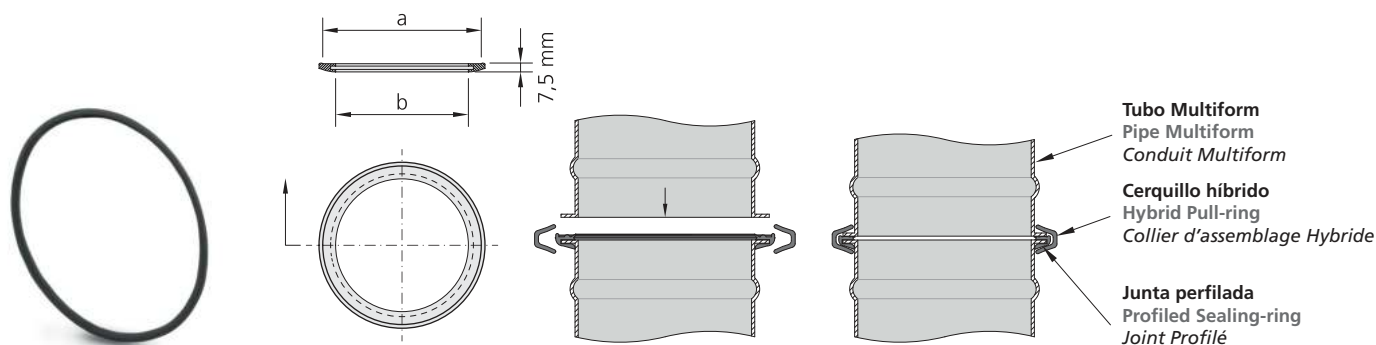


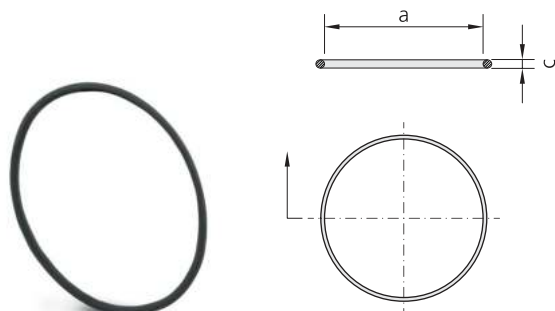
**Junta Perfilada**  
**Profiled Sealing-ring**  
**Joint Profilé**



DN	a	b	Kg			CONDUCTIVE		NO CONDUCTIVA · NON-CONDUCTIVE	
			EPDM	SI	NBR	EPDM		SI	NBR
						Ref.	Ref.		
80	95	81	0,012	0,013	0,012	08090584	08090587	08090588	
100	117	103	0,015	0,016	0,014	10090584	10090587	10090588	
110	117	123	0,016	0,017	0,016	11090584	11090587	11090588	
120	137	123	0,018	0,019	0,017	12090584	12090587	12090588	
125	137	178	0,018	0,019	0,018	21090584	21090587	21090588	
130	137	203	0,019	0,020	0,018	13090584	13090587	13090588	
140	167	225	0,020	0,021	0,020	14090584	14090587	14090588	
150	167	153	0,022	0,023	0,021	15090584	15090587	15090588	
160	167	153	0,022	0,023	0,021	16090584	16090587	16090588	
175	192	178	0,025	0,027	0,024	17090584	17090587	17090588	
200	217	203	0,029	0,030	0,028	20090584	20090587	20090588	
225	239	225	0,032	0,034	0,031	22090584	22090587	22090588	
250	267	253	0,035	0,037	0,034	25090584	25090587	25090588	
275	267	253	0,039	0,041	0,038	27090584	27090587	27090588	
300	317	303	0,042	0,045	0,041	30090584	30090587	30090588	
315	331	317	0,044	0,047	0,043	31090584	31090587	31090588	
325	331	317	0,046	0,048	0,044	32090584	32090587	32090588	
350	367	353	0,049	0,052	0,048	35090584	35090587	35090588	
400	417	403	0,056	0,059	0,054	40090584	40090587	40090588	
450	467	453	0,063	0,066	0,061	45090584	45090587	45090588	
500	517	503	0,070	0,073	0,068	50090584	50090587	50090588	
550	567	553	0,076	0,081	0,074	55090584	55090587	55090588	
600	617	603	0,083	0,088	0,081	60090584	60090587	60090588	
650	667	653	0,090	0,095	0,088	65090584	65090587	65090588	
700	717	703	0,097	0,102	0,094	70090584	70090587	70090588	
750	767	753	0,104	0,109	0,101	75090584	75090587	75090588	
800	817	803	0,111	0,117	0,108	80090584	80090587	80090588	
850	867	853	0,117	0,124	0,114	85090584	85090587	85090588	
900	917	903	0,124	0,131	0,121	90090584	90090587	90090588	
950	967	953	0,131	0,138	0,128	95090584	95090587	95090588	
1000	1017	1003	0,138	0,146	0,128	99090584	99090587	99090588	

**i Info:** Consulte la página 174 para obtener más información de las juntas.  
 Refer to page 174 for more information on sealing-rings.

Reportez-vous à la page 174 pour plus d'informations concernant les joints.



DN	a	c	Kg			CONDUCTIVE	NO CONDUCTIVA · NON-CONDUCTIVE	
			EPDM	SI	NBR	EPDM	SI	NBR
						Ref.	Ref.	Ref.
80	78	8	0,016	0,017	0,016	08090590	08090593	08090594
100	98	8	0,020	0,021	0,019	10090590	10090593	10090594
110	108	6	0,012	0,013	0,012	11090590	11090593	11090594
120	118	8	0,023	0,014	0,013	12090590	12090593	12090594
125	123	6	0,014	0,022	0,013	21090590	21090593	21090594
130	128	6	0,014	0,015	0,014	13090590	13090593	13090594
140	138	6	0,015	0,016	0,015	14090590	14090593	14090594
150	148	8	0,029	0,031	0,028	15090590	15090593	15090594
160	158	6	0,017	0,018	0,017	16090590	16090593	16090594
175	173	8	0,034	0,036	0,033	17090590	17090593	17090594
200	198	8	0,038	0,041	0,037	20090590	20090593	20090594
225	223	8	0,043	0,045	0,042	22090590	22090593	22090594
250	248	8	0,048	0,050	0,046	25090590	25090593	25090594
275	273	6	0,052	0,055	0,051	27090590	27090593	27090594
300	298	8	0,057	0,060	0,056	30090590	30090593	30090594
315	313	8	0,060	0,063	0,058	31090590	31090593	31090594
325	323	6	0,062	0,065	0,060	32090590	32090593	32090594
350	348	8	0,066	0,070	0,065	35090590	35090593	35090594
400	398	8	0,076	0,080	0,074	40090590	40090593	40090594
450	448	8	0,085	0,090	0,083	45090590	45090593	45090594
500	498	8	0,094	0,100	0,092	50090590	50090593	50090594
550	548	8	0,104	0,109	0,101	55090590	55090593	55090594
600	598	8	0,113	0,119	0,110	60090590	60090593	60090594
650	648	8	0,122	0,129	0,119	65090590	65090593	65090594
700	698	8	0,132	0,139	0,128	70090590	70090593	70090594
750	748	8	0,141	0,149	0,137	75090590	75090593	75090594
800	798	8	0,150	0,159	0,146	80090590	80090593	80090594
850	848	8	0,160	0,168	0,155	85090590	85090593	85090594
900	898	8	0,169	0,178	0,165	90090590	90090593	90090594
950	948	8	0,178	0,188	0,174	95090590	95090593	95090594
1000	998	8	0,188	0,198	0,183	99090590	99090593	99090594

**!** **Uso | Use: | Utilisation :**  
La Junta Tórica debe usarse únicamente para el montaje de los Telescopios. Consulte la página 181 para obtener más información de su montaje.  
The conductive O-ring must be used only in the Insertable pipe assembly. Refer to page 183 for more information on its assembly.  
*La Joint Annulaire doit être utilisé uniquement pour l'assemblage du Conduit télescopique. Reportez-vous à la page 185 pour plus d'information concernant son assemblage.*

**i** **Info:**  
Consulte la página 174 para obtener más información de las juntas.  
Refer to page 174 for more information on sealing-rings.  
*Reportez-vous à la page 174 pour plus d'informations concernant les joints.*

**Junta Plana para Pletina "ROS"**  
 Flat Seal for "ROS" Flange  
 Joint Plat pour Bride "ROS"



DN	Kg			CONDUCTIVE	NO CONDUCTIVA · NON-CONDUCTIVE · NON CONDUCTEUR	
				EPDM	SI	NBR
	EPDM	SI	NBR	Ref.	Ref.	Ref.
80	0,030	0,031	0,029	08090598	08090599	08090600
100	0,035	0,037	0,034	10090598	10090599	10090600
110	0,038	0,040	0,037	11090598	11090599	11090600
120	0,042	0,044	0,041	12090598	12090599	12090600
125	0,042	0,044	0,041	21090598	21090599	21090600
130	0,043	0,046	0,042	13090598	13090599	13090600
140	0,046	0,049	0,045	14090598	14090599	14090600
150	0,049	0,052	0,048	15090598	15090599	15090600
160	0,052	0,054	0,050	16090598	16090599	16090600
175	0,056	0,059	0,054	17090598	17090599	17090600
200	0,076	0,081	0,074	20090598	20090599	20090600
225	0,084	0,089	0,082	22090598	22090599	22090600
250	0,093	0,098	0,090	25090598	25090599	25090600
275	0,101	0,107	0,098	27090598	27090599	27090600
300	0,109	0,115	0,106	30090598	30090599	30090600
315	0,114	0,120	0,111	31090598	31090599	31090600
325	0,117	0,124	0,114	32090598	32090599	32090600
350	0,125	0,132	0,122	35090598	35090599	35090600
400	0,168	0,177	0,164	40090598	40090599	40090600
450	0,187	0,197	0,182	45090598	45090599	45090600
500	0,206	0,218	0,201	50090598	50090599	50090600
550	0,225	0,238	0,220	55090598	55090599	55090600
600	0,244	0,258	0,238	60090598	60090599	60090600
650	0,264	0,279	0,257	65090598	65090599	65090600
700	0,283	0,299	0,276	70090598	70090599	70090600
750	0,303	0,320	0,295	75090598	75090599	75090600
800	0,322	0,340	0,313	80090598	80090599	80090600
850	0,341	0,360	0,332	85090598	85090599	85090600
900	0,360	0,380	0,351	90090598	90090599	90090600
950	0,380	0,401	0,370	95090598	95090599	95090600
1000	0,399	0,421	0,388	99090598	99090599	99090600



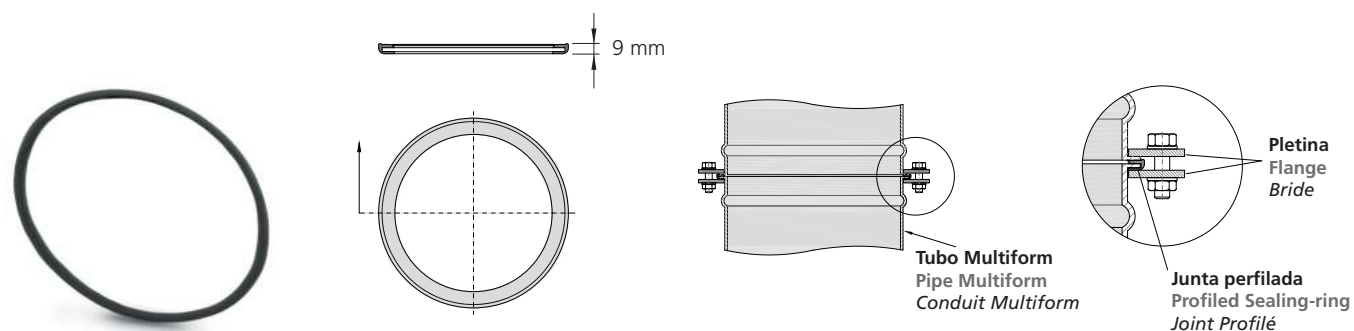
**Info:**

Consulte la página 174 para obtener más información de las juntas.

Refer to page 174 for more information on sealing-rings.

Reportez-vous à la page 174 pour plus d'informations concernant les joints.

**Junta Perfilada Plana para Pletina**  
**Profiled Flat sealing-ring for Flange**  
**Joint Profilé Plat pour Bride**



DN	Kg			CONDUCTIVE	NO CONDUCTIVA · NON-CONDUCTIVE · NON CONDUCTEUR	
				EPDM	SI	NBR
	EPDM	SI	NBR	Ref.	Ref.	Ref.
80	0,012	0,013	0,012	08090584	08090587	08090588
100	0,015	0,016	0,014	10090584	10090587	10090588
110	0,016	0,017	0,016	11090584	11090587	11090588
120	0,018	0,019	0,017	12090584	12090587	12090588
125	0,018	0,019	0,018	21090584	21090587	21090588
130	0,019	0,020	0,018	13090584	13090587	13090588
140	0,020	0,021	0,020	14090584	14090587	14090588
150	0,022	0,023	0,021	15090584	15090587	15090588
160	0,022	0,023	0,021	16090584	16090587	16090588
175	0,025	0,027	0,024	17090584	17090587	17090588
200	0,029	0,030	0,028	20090630	20090631	20090632
225	0,032	0,034	0,031	22090630	22090631	22090632
250	0,035	0,037	0,034	25090630	25090631	25090632
275	0,039	0,041	0,038	27090630	27090631	27090632
300	0,042	0,045	0,041	30090630	30090631	30090632
315	0,044	0,047	0,043	31090630	31090631	31090632
325	0,046	0,048	0,044	32090630	32090631	32090632
350	0,049	0,052	0,048	35090630	35090631	35090632
400	0,056	0,059	0,054	40090630	40090631	40090632
450	0,063	0,066	0,061	45090630	45090631	45090632
500	0,070	0,073	0,068	50090630	50090631	50090632
550	0,076	0,081	0,074	55090630	55090631	55090632
600	0,083	0,088	0,081	60090630	60090631	60090632
650	0,090	0,095	0,088	65090630	65090631	65090632
700	0,097	0,102	0,094	70090630	70090631	70090632
750	0,104	0,109	0,101	75090630	75090631	75090632
800	0,111	0,117	0,108	80090630	80090631	80090632
850	0,117	0,124	0,114	85090630	85090631	85090632
900	0,124	0,131	0,121	90090630	90090631	90090632
950	0,131	0,138	0,128	95090630	95090631	95090632
1000	0,138	0,146	0,128	99090630	99090631	99090632

**i** **Info:**  
 Consulte la página 174 para obtener más información de las juntas.  
 Refer to page 174 for more information on sealing-rings.  
 Reportez-vous à la page 174 pour plus d'informations concernant les joints.